

Рис. 162. Сиденье трехместное в сборе (6850+)
 Fig. 162. Three-person seat in assy (6850+)

1	2	3	4	5	6	7	8	9
162	37	Пр2000-31.110		2	2	2	Ножка основания трехместного сиденья	Three-person seat base leg
	38	Пр2000-31.107		2	2	2	Косынка ножки основания трехместного сиденья	Three-person seat base leg junction plate
	39	Шайба 6.01.016		21	21	21	Шайба 6	Washer 6
	40	45 9444 1318		18	18	18	Винт М6х16	Screw M6x16
	41	Пр2000-34.000		3	3	3	Панель спинки трехместного сиденья	Three-person seat back panel
	42	45 9562 1004		12	12	12	Гайка М6	Nut M6
	43	Пр2000-16.002		27	27	27	Вставка панели спинки	Back panel insert
	44	Пр2000-16.001		3	3	3	Панель спинки сиденья водителя	Driver seat back panel
	45	Пр2000-10.003-01		15	15	15	Пруток крепления обивки сиденья	Seat upholstery rod
	46	Пр2000-10.006		8	8	8	Фиксатор подголовника	Headrest lock
	47	Пр2000-10.005		6	6	6	Колпачок направляющей подголовника	Headrest guide cap
	48	Пр2000-30.003		2	2	2	Облицовка буфера опоры трехместного сиденья	Three-person seat support buffer lining
	49	Пр2000-30.002		2	2	2	Буфер опоры трехместного сиденья	Three-person seat support buffer
	50	Шайба 5.01.016		6	6	6	Шайба 5	Washer 5
	51	Винт 4x16.01.016		4	4	4	Винт 2-4x16	Screw 2-4x16
	52	45 9444 1319		3	3	3	Винт М6х20	Screw M6x20
	53	Пр2000-32000		2	2	2	Ремень фиксации спинки трехместного сиденья в сборе	Three-person seat back fastening belt in assy
	54	Заклепка 5x10.36		4	4	4	Заклепка 5x10.36	Rivet 5x10.36
	55	Пр2000-32.001		2	2	2	Фиксатор спинки трехместного сиденья	Three-person seat back lock
	56	Пр2000-32.002		2	2	2	Ремень фиксации спинки трехместного сиденья	Three-person seat back fastening belt
	57	Пр2000-35.000		1	1	1	Обивка спинки трехместного сиденья правая	Three-person seat back r.h. upholstery
	58	Пр2000-30.001		3	3	3	Набивка спинки трехместного сиденья	Three-person seat back padding
	59	Пр2000-10.003-02		3	3	3	Пруток крепления обивки сиденья	Seat upholstery rod
	60	Пр2000-36.000		1	1	1	Обивка спинки трехместного сиденья левая	Three-person seat back l.h. upholstery
	61	Пр2000-33.000		3	3	3	Подушка трехместного сиденья	Three-person seat cushion
	62	Пр2000-33.100		3	3	3	Обивка подушки трехместного сиденья	Three-person seat cushion upholstery
	63	Пр 2000-33.001		3	3	3	Набивная подушка трехместного сиденья	Three-person seat cushion
	64	469-6803020		3	3	3	Панель подушки сиденья	Seat cushion panel
	65	Пр2000-15.001		3	3	3	Кант крепления обивки	Upholstery welt
	66	Пр2000-15.002		3	3	3	Кант отделочный	Decorative welt
	67	Пр2000-15.003		43	43	43	Скоба крепления обивки	Upholstery fastening clamp
Подгруппа 6870. Сиденье заднее								
Subgroup 6870. Rear Seat								
163	1	469-7000110-02	45 4316 1476	1	1	1	Подушка заднего сиденья правая в сборе	Rear seat r.h. cushion in assy
	2	469-7000111-02	45 4316 1479	1	1	1	Подушка заднего сиденья левая в сборе	Rear seat l.h. cushion in assy
	14	250510-П29	45 9553 1055	10	6	6	Гайка М8	Nut M8

1	2	3	4	5	6	7	8	9
163	15	469-7000126	45 4316 1482	2	2	2	Буфер фиксатора заднего сиденья	Rear seat lock buffer
	16	469-7000128	45 4316 1484	2	2	2	Облицовка буфера фиксатора заднего сиденья	Rear seat lock buffer lining
	18	252154-П2	45 9816 6005	4	4	4	Шайба 6 пружинная	Spring washer 6
	19	1/32760/01	45 9962 2389	4	4	4	Винт М6х12	Screw M6x12
	20	76-7503080	45 4315 2249	2	2	2	Буфер подушки заднего сиденья	Rear seat cushion buffer
	21	252038-П29	45 9811 1256	2	2	2	Шайба 8	Washer 8
	22	258038-П29	45 9871 1049	4	4	4	Шплинт 3,2х16	Cotter 3.2x16
	23	260062-П29	45 9862 1063	4	4	4	Палец 10х40	Pin 10x40

Подгруппа 6875. Спинка заднего сиденья
Subgroup 6875. Rear Seat Back

163	3	469-7000210-02	45 4316 1492	2	-	-	Спинка заднего сиденья с кронштейнами в сборе	Rear seat back with brackets in assy
	4	31514-7000210-10	45 4321 2586	-	2	2	Спинка заднего сиденья с кронштейнами в сборе	Rear seat back with brackets in assy
	5	469-7000212-02	45 4316 3609	2	2	2	Спинка заднего сиденья	Rear seat back
	6	469-7000140-10	45 4316 4896	2	-	-	Крючок крепления подушки заднего сиденья в сборе	Rear seat cushion fastening hook in assy
	7	469-7005030-01	45 4316 1514	4	-	-	Кронштейн спинки заднего сиденья	Rear seat back bracket
	8	31514-6875030	45 4321 2584	-	4	4	Кронштейн спинки заднего сиденья	Rear seat back bracket
	9	1/32764/01	45 9962 2402	8	8	8	Винт М6х20	Screw M6x20
	10	31514-7000140	45 4321 2585	-	2	2	Фиксатор крепления подушки заднего сиденья в сборе	Rear seat cushion fastening lock in assy
	11	201454-П29	45 9346 1520	8	-	-	Болт М8х16	Bolt M8x16
	12	252005-П29	45 9811 1206	8	-	-	Шайба 8	Washer 8
	13	252155-П2	45 9816 6006	8	4	4	Шайба 8 пружинная	Spring washer 8
	14	250510-П29	45 9553 1055	10	6	6	Гайка М8	Nut M8
	17	201458-П29	45 9346 1524	-	4	4	Болт М8х25	Bolt M8x25

ГРУППА 81. ВЕНТИЛЯЦИЯ И ОТОПЛЕНИЕ
GROUP 81. BODY VENTILATION AND HEATING ARRANGEMENT

Подгруппа 8101. Отопление кузова и трубопроводы
Subgroup 8101. Body Heating Arrangement and Piping

164	1	469-8101010-20	45 4316 2597	1	1	1	Отопитель в сборе	Heater assy
	2	469-8101114-Б	45 4316 1584	1	1	1	Прокладка кожуха	Housing gasket
	3	451А-8110116	45 3111 4189	1	1	1	Прокладка радиатора	Radiator gasket
	4	СЭ300-8102100	45 7376 6057	1	1	1	Соппротивление дополнительное	Balast resistance
	5	469-8101400-10	45 4316 2677	1	1	1	Фиксатор крышки распределителя	Distributor cover lock
	6	469-8101098-20	45 4316 2665	1	1	1	Кожух радиатора в сборе	Radiator shell in assy
	7	469-8101370-20	45 4316 2675	1	1	1	Крышка распределителя	Distributor cover
	8	469-8101372-20	45 4316 2676	1	1	1	Крышка люка	Hatch cover
	9	469-8101380	45 4316 1620	1	1	1	Ось петли	Hinge axle
	10	242469-П29	45 9472 1512	1	1	1	Винт М5х8	Screw M5x8

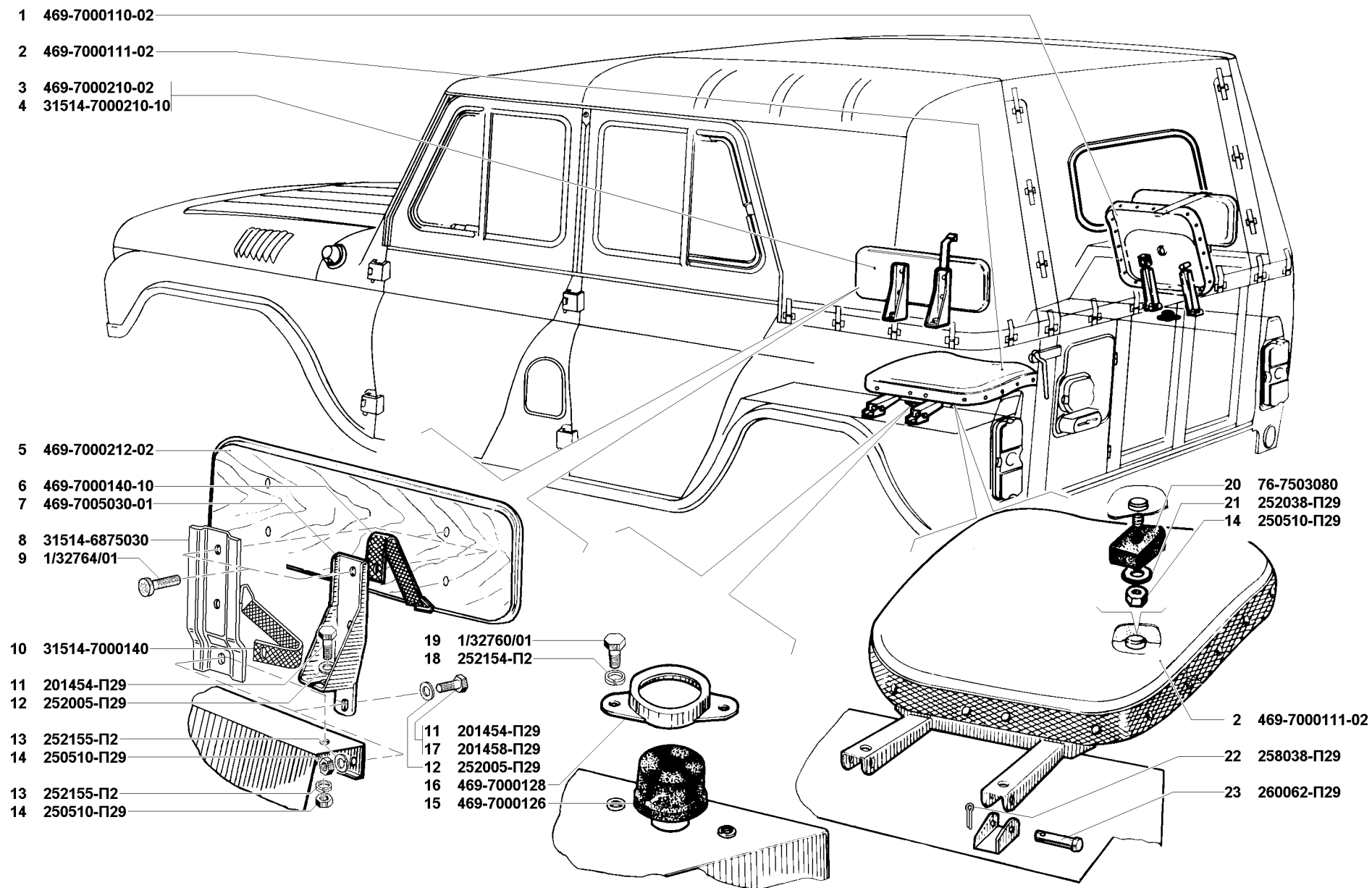


Рис. 163. Сиденье заднее (6870), спинка заднего сиденья (6875)
 Fig. 163. Rear seat (6870), rear seat back (6875)

1	2	3	4	5	6	7	8	9
164	11	469-8101130-11	45 4316 4025	1	1	1	Крыльчатка	Impeller
	12	252172-П29	45 9816 1452	2	2	2	Шайба 4 пружинная зубчатая с внутренними зубцами	Spring washer 4 with inner teeth
	13	1/32719/01	45 9962 2301	2	2	2	Винт М4х10	Screw M4x10
	14	250508-П29	45 9553 1054	2	2	2	Гайка М6	Nut M6
	15	258038-П29	45 9871 1049	2	2	2	Шплинт 3,2х16	Cotter 3.2x16
	16	250462-П29	45 9553 1052	2	2	2	Гайка М4	Nut M4
	17	240836-П29	45 9642 1026	2	2	2	Винт М5х12	Screw M5x12
	18	201417-П29	45 9346 1503	3	3	3	Болт М6х14	Bolt M6x14
	19	13-8102240	45 4512 4165	1	1	1	Прокладка диска	Disk gasket
	20	252004-П29	45 9811 1205	2	2	2	Шайба 6	Washer 6
	21	353700-П29	45 9964 8411	2	2	2	Палец специальный 8х164	Special pin 8x164
	22	30-8101016	45 4316 0761	2	2	2	Тяга крепления отопителя	Heater fastening rod
	23	250464-П29	45 9553 1053	2	2	2	Гайка М5	Nut M5
	24	1/26052/70	45 9962 6652	2	2	2	Шайба 5 пружинная зубчатая с внутренними зубцами	Spring washer 5 with inner teeth
	25	13-8102238	45 4512 4164	1	1	1	Диск	Disk
	26	21-8102232	45 4312 5776	1	1	1	Прокладка электродвигателя	Electric motor gasket
	27	31512-3730010	45 4321 3924	1	1	1	Электродвигатель в сборе	Electric motor in assy
	28	3741-3730010+	45 3135 2907	1	1	1	Электродвигатель в сборе	Electric motor in assy
	29	469-8102076	45 4316 2683	1	1	1	Электродвигатель с диском в сборе	Electric motor with disk in assy
165	30	297580-П29	45 9985 1415	6	6	6	Пряжка	Buckle
	31	297575-П29	45 9952 7212	6	6	6	Шплинт	Cotter
	32	297584-П29	45 9985 1247	6	6	6	Лента стяжная	Contraction band
	33	76Э-8101038-А	45 4316 2316	1	1	1	Шланг выпускной отопителя	Heater outlet hose
	34	469-8101120-Б	45 4316 2688	1	1	1	Заслонка	Damper
	35	76Э-8101036-01	45 4316 2982	1	1	1	Шланг впускной отопителя	Heater inlet hose
	36	3151-8101060	45 4321 1495	1	1	1	Радиатор в сборе	Radiator in assy
	37	Г-21Л-8101020	45 4312 5374	1	1	1	Краник запорный в сборе	Shut-off cock in assy
	38	201452-П29	45 9346 1518	1	1	1	Болт М8х12	Bolt M8x12
	39	469-8101500	45 4316 1621	1	1	1	Держатель выпускной трубы	Outlet pipe holder
	40	469-8101032-20	45 4316 4011	1	1	1	Труба выпускная отопителя	Heater output pipe
	41	3151-8101037	45 4321 4141	1	1	1	Шланг соединительный	Connecting hose
	42	469-8101040	45 4316 3644	1	1	1	Штуцер отопителя	Heater union
	43	451Д-8101176	45 3111 4190	2	2	2	Уплотнитель шланга	Hose seal
Подгруппа 8102. Обогреватель ветрового стекла								
Subgroup 8102. Windshield Hot-Air Defroster								
165	44	469-8102070	45 4316 1627	2	2	2	Отражатель патрубка в сборе	Pipe deflector in assy
	45	1/32742/01	45 9962 2454	4	4	4	Винт М5х16	Screw M5x16